



Inspiración Atemporal

Reinterpretación de las formas clásicas añadiéndole un toque contemporáneo en sus detalles. Una pieza perfectamente equilibrada en cuanto a diseño y confort.

Timeless inspiration

Re-interpretation of classical shapes adding a contemporary touch in its details. A perfectly piece balanced in design and comfort.

SERIE

PROVENCE II

Sanitario de dos piezas

Two piece toilet

4.8 Lpf.

1.28 Gpf.

Ref. 8532021

Información técnica

Technical Information

Material Material	Porcelana sanitaria Vitreous China
Dimensiones (An x Al x Pr) Dimensions (W x H x D)	746 x 845 x 483 mm. 29 3/8 x 33 1/4 x 19 inch.
Presión de agua Water pressure	20 - 80 PSI
Sistema de descarga Outlet system	Por gravedad Gravity flushing
Espejo de agua Water surface area	196 x 253 mm. 7 11/16 x 9 15/16 inch.
Altura de sello Trap seal	60 mm. 2 3/8 inch.
Consumo de agua Water consumption	4.8 Single flush Lpf. 1.28 Single flush Gpf.
Capacidad de descarga Flushing capacity	1000 g MISO
Diámetro del sifón oculto Siphon diameter	50.8 mm. 2 inch.
Peso Bruto TQ (aprox.) Shipping Weight (approx.)	18 kg. 37.7 lb.
Peso Bruto TZ (aprox.) Shipping Weight (approx.)	28.5 kg. 62.8 lb.
Peso Neto TQ (aprox.) Net Weight (approx.)	17.4 kg. 38.4 lb.
Peso Neto TZ (aprox.) Net Weight (approx.)	27.2 kg. 60 lb.
Producto empacado TQ (An x Al x Pr) Packaged product (W x H x D)	
Producto empacado TZ (An x Al x Pr) Packaged product (W x H x D)	747 x 451 x 396 mm.
ADA	424 mm. 16 11/16 inch.



GARANTÍA DE 5 AÑOS (PORCELANA)
GARANTÍA DE 5 AÑOS (COMPONENTES)*
5 YEARS WARRANTY (VITREOUS CHINA)
5 YEARS WARRANTY (COMPONENTS)*



AHORRO DE AGUA
SAVING WATER



CERTIFICACIÓN DE ACCESIBILIDAD
ACCESSIBILITY CERTIFICATION

*Para mayor información referirse a las condiciones de garantía y devolución.
*Further information refer to warranty and return conditions.

Color Blanco
Color White

Servicio técnico post venta / After sale service
www.ambiance.com.mx - servicioalcliente@ambiance.com.mx
Línea de Atención al Cliente / Customer Service 01800 705 1020 - Monterrey 8125 2183

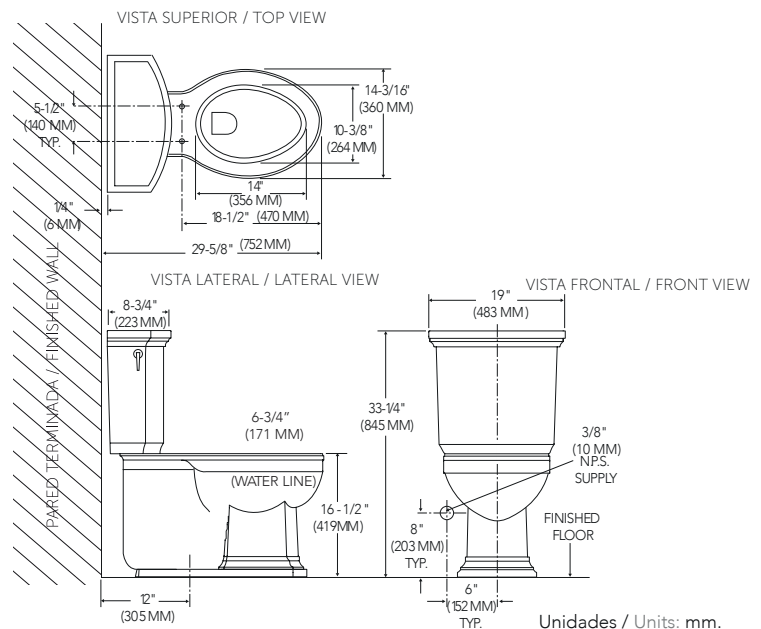
Cuidados y limpieza

Attendance and cleanliness

- Para la limpieza, utilice un detergente suave como jabón líquido de PH neutro y agua tibia.
- No utilice limpiadores abrasivos que puedan rayar u opacar la superficie.
- No use limpiadores que contengan CLORO, este químico puede causarle daños a la pieza.
- Siempre pruebe la solución de limpieza en un área oculta antes de aplicarla a toda la superficie.
- Limpie con un trapo y enjuague completa e inmediatamente con agua después de aplicar limpiadores.
- Enjuague y seque las superficies cercanas que se hayan rociado.
- For best cleaning results use a mild soap with neutral PH and warm water.
- Do not use abrasive cleaners since they might scratch the surface.
- Do not clean ceramic area with CHLORINE'S substances will cause damage on the piece.
- Always test cleaning products on a small hidden area before applying it to the entire product.
- After using cleaners, rinse the surface using water and dry with a cloth.

Plano técnico

Technical Drawing



Estas dimensiones son nominales y son sujetas a cambio sin previo aviso.
These dimensions are nominal and are subject to change without prior notice.