



Diseño ligero, práctico y de fácil uso para cualquier integrante de la familia.

- Asiento sanitario de cierre suave.
- Fuente de alimentación AC (100-120V)
- Bidet incorporado para limpieza frontal / posterior.
- Ahorro simultáneo de energía y agua en cada uso.
- Calentamiento instantáneo y seguro del agua caliente.
- Calefacción completa en toda el área del asiento.
- Control de temperatura para la limpieza y el confort.
- Función de luz nocturna incorporada para iluminación interna del pozo.
- Mejor experiencia de lavado para personas con movilidad reducida.

SERIE

BIDET

Asiento sanitario Multifuncional
Multifunctional toilet seat

SKU. 6040020

Información técnica

Technical Information

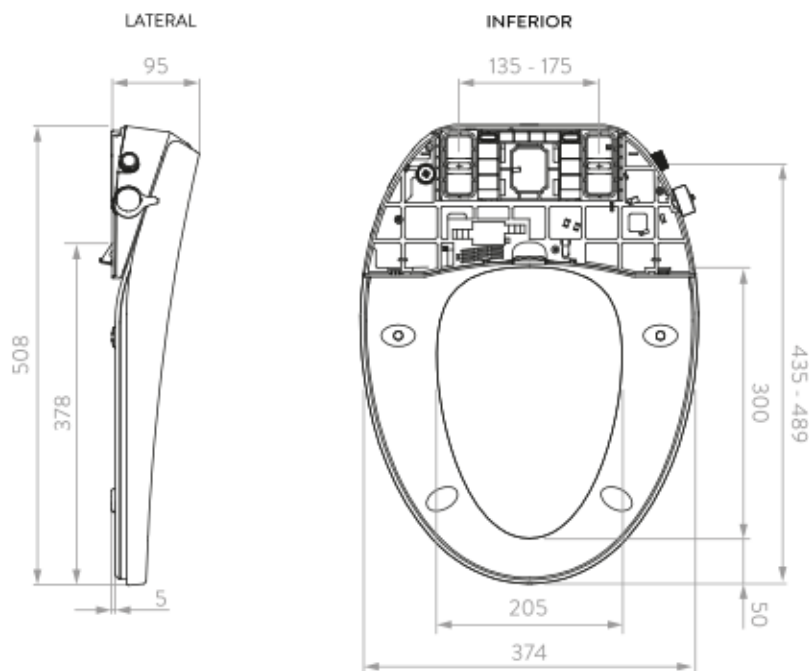
Uso	Residencial
Material	Polipropileno Antibacterial
Acabado	Brillante
Dimensiones generales (L x An x Al)	508 x 374 x 95 mm. aprox 20 x 14-11/16 x 3-3/4 plg. aprox.
Entrada de agua	Acometida lateral
Entrada cable de poder	Lateral
Longitud cable de poder	1.1mt / 43.3 plg
Presión de agua	14.5 - 108.8 PSI / 1 - 1.5 Bar.
Temp. de servicio del agua	Ambiente - 35° / 95°F - 38° / 100.4°F
Temp. entrada del agua	4 - 35°C / 39.2 - 95°F
Temp. entrada del agua	4 - 35°C / 39.2 - 95°F
Temp. ambiente de uso	4 - 40°C / 39.2 - 104°F
Volumen de agua (a una presión de agua 26.1 PSI / 1.8 Bar en regulación continua)	≤ 0.7L/min
Peso Neto	3.3 kg / 7.28 lb aprox
Voltaje nominal	100-120V
Amperaje	50/60Hz
Consumo de energía nominal (En las condiciones: 15°C de temperatura de agua, 600ml/min de caudal)	960W
Consumo de energía	145W/120V
Consumo de energía (asiento)	50W/120V
Protección contra el agua	IPX4

Producto empacado

Dimensiones Generales	545 x 410 x 145 mm aprox. 21-7/16 x 16-1/8 x 55-11/16 pulg aprox.
Volumen	0.03 m ³ 1.14 ft ³ aprox.
Peso bruto	4.2 kg aprox 9.26 lb aprox

Plano técnico

Technical Drawing



Unidades / Units: mm.

Estas dimensiones son nominales y son sujetas a cambio sin previo aviso.

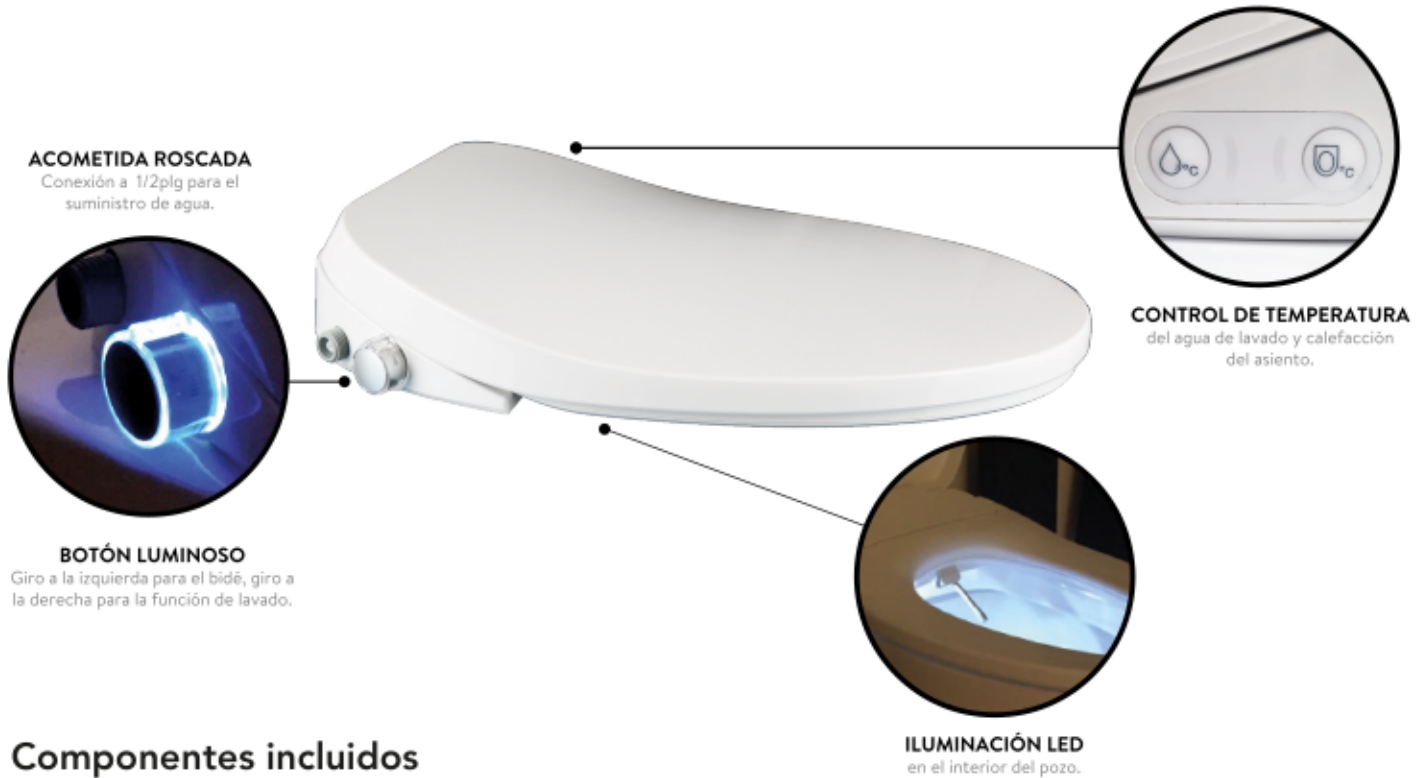
These dimensions are nominal and are subject to change without prior notice.

Identificación de partes

Parts identification

BIDET

Asiento sanitario / Toilet seat



Componentes incluidos

- Panel adaptable.
- Herrajes de fijación.
(Bujes expansibles, tornillos, tuercas, platinas) x2 uds. cada uno.
- Adaptador de válvula de registro.
- Manguera de suministro.
- Llave hexagonal.

Cuidados y limpieza

Los acabados superficiales son aquellos que le imprimen una apariencia especial y estética al producto y además le brindan protección. Para prolongar sus cualidades, es vital que desconecte de la fuente de energía el asiento y que la limpieza profunda del producto se haga únicamente con agua y jabón suave y que el secado y el brillo se utilice un paño de algodón limpio. Dicha limpieza se recomienda 2 veces a la semana, y en zonas costeras a diario por la salinidad del ambiente. Por ningún motivo deben usarse elementos abrasivos, ácidos o disolventes para la limpieza del producto. Los acabados pueden variar su comportamiento en zonas costeras y/o en ambientes corrosivos.

Compatibilidad:

- ARAL
 - ELEMENTO.
 - PROVENCE
 - BROADWAY
 - SMART*
 - MONTECARLO*
 - BURGOS*
- *Producto de la marca Corona



GARANTÍA PORCELANA DE 20 AÑOS
GARANTÍA COMPONENTES 2 AÑOS
VITREOUS CHINA 20 YEARS WARRANTY
COMPONENTS 2 YEARS WARRANTY

Color
Color

Blanco
White

*Para mayor información referirse a las condiciones de garantía y devolución.
*Further information refer to warranty and return conditions.