



CHESSE

BRIDA DE PRESIÓN

SKU V 297

Ficha Técnica

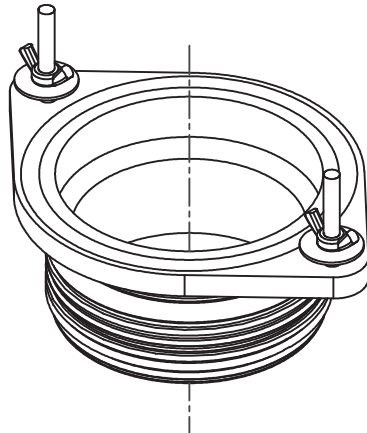
Cut Sheet

CHESSE

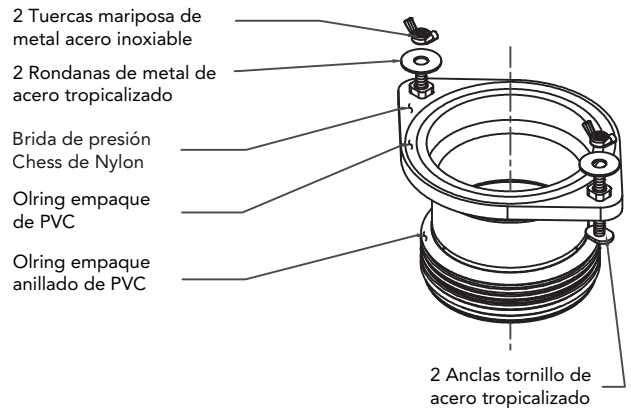
Brida / Flange

Plano técnico

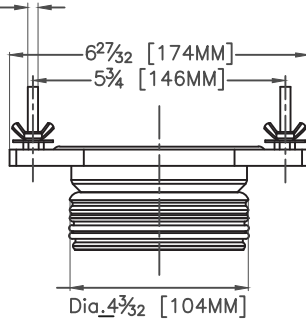
Technical Drawing



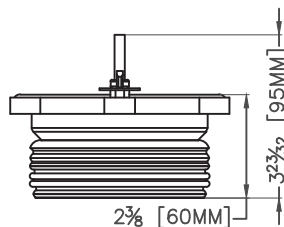
ISOMETRÍA



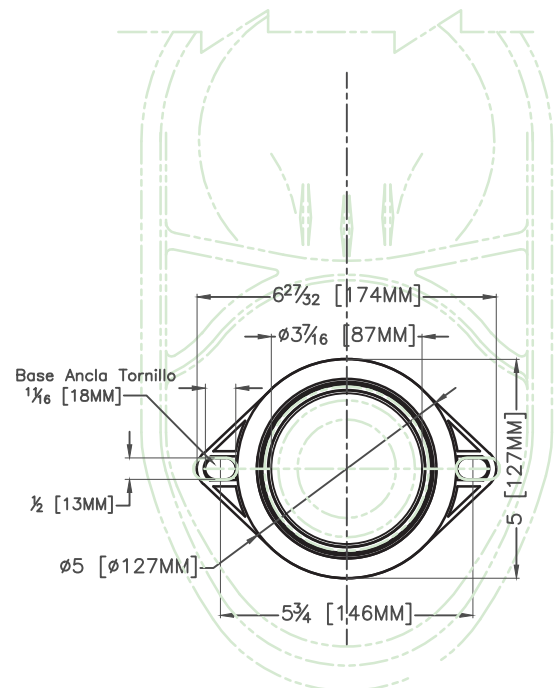
Ancla Tornillo de:
 $\frac{1}{8}$ " [6MM] X
 $1\frac{1}{8}$ " [41MM] de largo



VISTA FRONTAL



VISTA LATERAL



VISTA INFERIOR

PISO TERMINADO / FINISHED FLOOR

Unidades / Units: mm.

Estas dimensiones son nominales y son sujetas a cambio sin previo aviso.
These dimensions are nominal and are subject to change without prior notice.

servicioalcliente@ambiance.com.mx

Nacional 01 800 705 1020 / Monterrey 8125 2036

www.ambiance.com.mx

AMBIANCE