



Inspiración Atemporal

Reinterpretación de las formas clásicas añadiéndole un toque contemporáneo en sus detalles. Una pieza perfectamente equilibrada en cuanto a diseño y confort.

- Requiere brazo ducha complementario (no incluido)
- Material de fabricación resistente a golpes, corrosión, pelado y decoloración por agua

Timeless inspiration

Re-interpretation of classical shapes adding a contemporary touch in its details. A perfectly piece balanced in design and comfort.

- Require complementary shower arm bar not included
- Manufacturing material shock resistant, corrosion, peeling and water discoloration

SERIE

PROVENCE

Regadera con brazo a pared
Shower head with arm to wall

Ref. 784210001

Información técnica

Technical Information

Material Material	Latón Brass
Acabado Coating	Cromado Chrome plated
Temperatura de uso máximo Maximum use temperature	80°C 176°F
Salida de agua Outlet water	Lluvia Rain
Diámetro regadera Shower head diameter	Ø214 mm. Ø8.4 inch.
Peso Neto (aprox.) Net weight (approx.)	0.87 kg. 1.9 lb.
Producto complementario Complementary product	Brazo ducha 35 cm. ref. 784220001 35 cm. shower bar ref. 784220001
Producto anticálcico* Anti limescale product*	Aplica Apply

* Evita que la cal se adiera fácilmente a la regadera
* Prevents lime readily adheres to the shower

Presión de servicio / Service pressure

Presión máxima recomendada Recommended maximum pressure	125 PSI
Presión mínima de funcionamiento Operation minimum pressure	20 PSI

Capacidad de funcionamiento / Operation capacity

R. al torque de roscas metálicas Metal threads torque resistance	Ø 12.7 mm. NPT 61 Nm Ø ½ inch. NPT 45 Lbf. feet
Flujo dinámico (10 PSI) Dynamic flow (10 PSI)	3,12 l/m
Junta de bola Ball joint	10.000 ciclos 10.000 cycles

Cuidados y limpieza

Attendance and cleanliness

Para mantener la integridad y brillo original de la regadera, se recomienda realizar limpieza periódica con agua jabonosa y paño no abrasivo con el fin de evitar depósitos de impurezas y residuos que puedan afectar la apariencia y correcto funcionamiento del producto.

To keep the integrity and original brightness of the shower head, it is recommended that regular cleaning with soapy water and non-abrasive cloth with the aim to avoid dirt deposits and waste that may affect the proper operation and appearance product.



GARANTÍA DE 10 AÑOS*
10 YEARS WARRANTY*



AHORRO DE AGUA
WATER SAVING

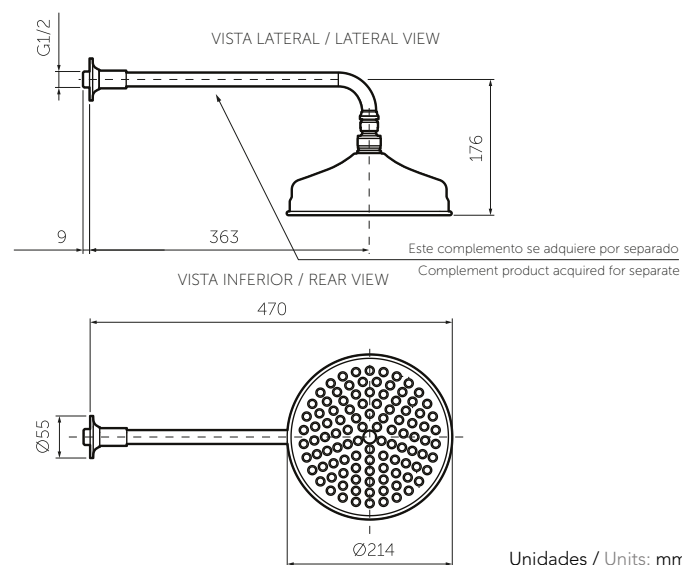
*Para mayor información referirse a las condiciones de garantía y devolución.
*Further information refer to warranty and return conditions.

Servicio técnico post venta / After sale service
www.americanstandard-la.com

Línea de Atención al Cliente / Customer Service 018000 414470 - Bogotá +57 (031) 3581409

Planos técnicos

Technical Drawings

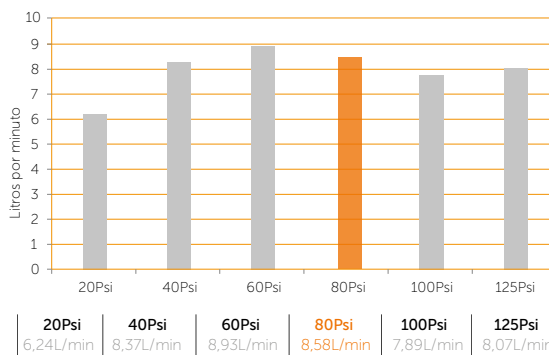


Unidades / Units: mm.

Estas dimensiones son nominales y son sujetas a cambio sin previo aviso.
These dimensions are nominal and are subject to change without prior notice.

Diagrama de caudal

Flow diagram



Griferías ducha compatibles

Compatible shower faucets

- Grifería ducha sistema de control termostático PROVENCE; ref. 784270001
- PROVENCE Thermostatic control system shower faucet ; ref. 784270001
- Grifería ducha mezclador monocontrol ELEMENTO; ref. 784280001
- ELEMENTO Single handle mixer shower faucet; ref. 784280001
- Grifería ducha sistema de control termostático SCALA; ref. 784250001
- SCALA Thermostatic control system shower faucet ; ref. 784250001
- Grifería ducha mezclador monocontrol FLUID; ref. 798650001
- FLUID Single handle mixer shower faucet; ref. 798650001
- Grifería ducha mezclador monocontrol DUO QUADRATO; ref. 798680001
- DUO QUADRATO Single handle mixer shower faucet; ref. 798680001
- Grifería ducha s. control termostático 2s SPA EXPERIENCE; ref. LT4010001
- SPA EXPERIENCE Thermostatic control system 2out shower faucet; ref. LT4010001
- Grifería ducha s. control termostático 3s SPA EXPERIENCE; ref. LT4020001
- SPA EXPERIENCE Thermostatic control system 3out shower faucet; ref. LT4020001