



Inspiración Atemporal

Innovación en formas y materiales de la más alta calidad, son la premisa de todos nuestros lavamanos. El diseño más allá de lo que vemos, es todo lo que sentimos. Re-interpretación de las formas clásicas añadiéndole un toque contemporáneo en sus detalles.

- Agujero con rebose frontal
- Permite instalación de la grifería en el mesón o en la pared

Timeless Inspiration

Innovation in shapes and materials of the highest quality are the premise of all our lavatories. The design beyond what we see, is all that we feel. Classical shapes re-interpretation adding a contemporary touch in its details.

- Hole with frontal overflow
- Allows faucet installation on the counter or on the wall

SERIE

VINTAGE

Lavamanos decorado de sobreponer Blue Nature Decorated Blue Nature drop-in lavatory

SKU. 8333-00-1

Información técnica

Technical Information

Material Material	Porcelana sanitaria Vitreous China
Dimensiones (An x L x Al) Dimensions (W x D x H)	430 x 430 x 145 mm. 16.9 x 16.9 x 5.7 inch.
Dimensiones del pozo (An x Pr) Basin dimensions (W x D)	419 x 241 mm. 16.5 x 9.5 inch.
Profundidad de pozo Basin depth	140 mm. 5.5 inch.
Ubicación rebose Overflow location	Pared frontal Frontal wall
Diámetro desagüe Drain diameter	Ø45 mm. Ø1.8 inch.
Peso Neto (aprox.) Net Weight (approx.)	8 kg. 17.6 lb.
Producto empacado (An x L x Al) Packaged product (W x D x H)	445 x 440 x 147 mm. 17.5 x 17.3 x 5.78 inch.
Peso Bruto (aprox.) Shipping Weight (approx.)	9 kg. 19.8 lb.
Altura de instalación Installation height	850 mm. 33.4 inch.
Tipo de griferías compatibles Compatible faucets kind	A pared / Monocontrol To wall / Single lever



LAVAMANOS DE SOBREPONER
UNDERCOUNTER LAVATORY



GARANTÍA DE 20 AÑOS
20 YEARS WARRANTY

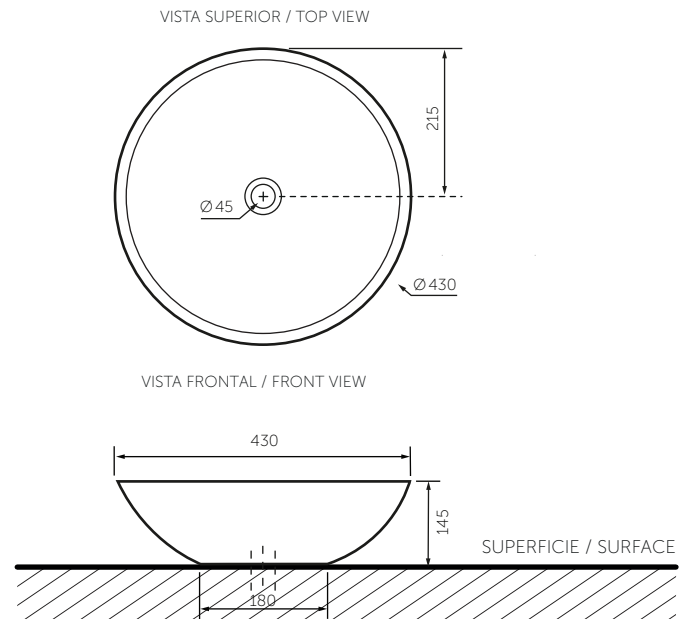
Cuidados y limpieza

Care and cleaning

- Para la limpieza, utilice un detergente suave como el jabón líquido PH neutro y agua tibia.
- No utilice limpiadores abrasivos que puedan rayar u opacar la superficie.
- No use limpiadores que contengan CLORO, este químico puede causarle daños a la pieza.
- Siempre pruebe la solución de limpieza en un área oculta antes de aplicarla a toda la superficie.
- Limpie con un trapo y enjuague completa e inmediatamente con agua después de aplicar limpiadores.
- Enjuague y seque las superficies cercanas que se hayan rociado.
- For best cleaning results use a mild soap with neutral PH and warm water.
- Do not use abrasive cleaners since they might scratch the surface.
- Do not clean ceramic area with CHLORINE'S substances will cause damage on the piece.
- Always test cleaning products on a small hidden area before applying it to the entire product.
- After using cleaners, rinse the surface using water and dry with a cloth.

Plano técnico

Technical Drawing



Unidades / Units: mm.

Estas dimensiones son nominales y son sujetas a cambio sin previo aviso.
These dimensions are nominal and are subject to change without prior notice.

Color
Color



Blanco decorado
Decorated white