



Inspiración Moderna

Innovación en formas y materiales de la más alta calidad, son la premisa de todos nuestros lavamanos. El diseño más allá de lo que vemos, es todo lo que sentimos. Estilo Atemporal, funcionalidad inspiradora.

- Forma rectangular
- Agüjero sencillo para grifería monocontrol baja

Modern Inspiration

Innovation in shapes and materials of the highest quality are the premise of all our lavatories. The design beyond what we see, is all that we feel. Timeless style, inspiring functionality.

- Rectangular shape
- Hole to low single lever faucet

SERIE

PALERMO

Lavamanos Alicante
de sobreponer

Alicante drop-in lavatory

SKU. 5325-02-1

Información técnica

Technical Information

Material Material	Porcelana sanitaria Vitreous China
Dimensiones (An x L x Al) Dimensions (W x D x H)	438 x 298 x 102 mm. 17.2 x 11.7 x 4 inch.
Dimensiones del pozo (An x L) Basin dimensions (W x D)	419 x 241 mm. 16.5 x 9.5 inch.
Profundidad de pozo Basin depth	80 mm. 3.1 inch.
Ubicación rebose Overflow location	N/A
Diámetro desagüe Drain diameter	Ø45 mm. Ø1.8 inch.
Peso Neto (aprox.) Net Weight (approx.)	7.5 kg. 16.5 lb.
Producto empacado (An x L x Al) Packaged product (W x D x H)	455 x 315 x 105 mm. 17.9 x 12.4 x 4.1 inch.
Peso Bruto (aprox.) Shipping Weight (approx.)	8.5 kg. 18.7 lb.
Altura de instalación Installation height	850 mm. 33.4 inch.
Tipo de griferías compatibles Compatible faucets kind	Monocontrol Single lever



LAVAMANOS DE SOBREPONER
UNDERCOUNTER LAVATORY



GARANTÍA DE 20 AÑOS
20 YEARS WARRANTY

Color
Color

Blanco
White

Servicio técnico post venta / After sale service

www.ambiance.com.mx - servicioalcliente@ambiance.com.mx

Línea de Atención al Cliente / Customer Service 01800 705 1020 - Monterrey 8125 2036

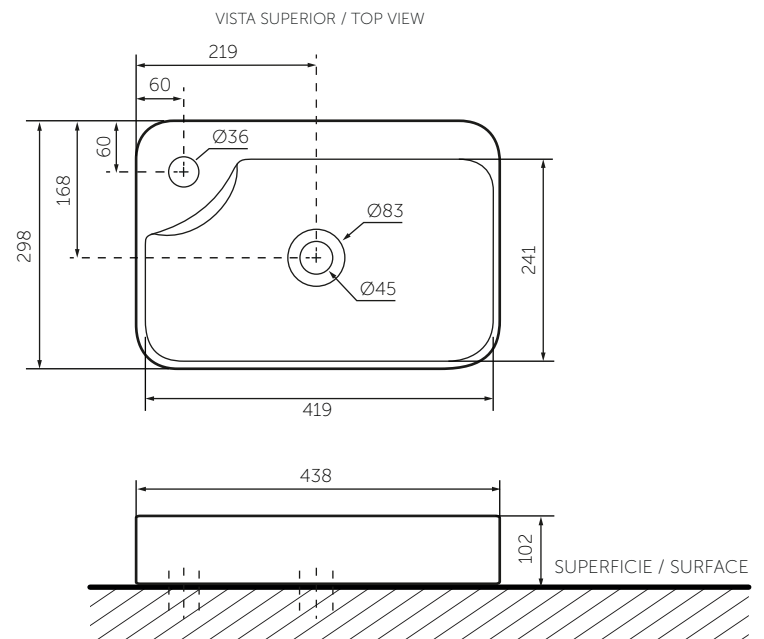
Cuidados y limpieza

Care and cleaning

- Para la limpieza, utilice un detergente suave como el jabón líquido PH neutro y agua tibia.
- No utilice limpiadores abrasivos que puedan rayar u opacar la superficie.
- No use limpiadores que contengan CLORO, este químico puede causarle daños a la pieza.
- Siempre pruebe la solución de limpieza en un área oculta antes de aplicarla a toda la superficie.
- Limpie con un trapo y enjuague completa e inmediatamente con agua después de aplicar limpiadores.
- Enjuague y seque las superficies cercanas que se hayan rociado.
- For best cleaning results use a mild soap with neutral PH and warm water.
- Do not use abrasive cleaners since they might scratch the surface.
- Do not clean ceramic area with CHLORINE'S substances will cause damage on the piece.
- Always test cleaning products on a small hidden area before applying it to the entire product.
- After using cleaners, rinse the surface using water and dry with a cloth.

Plano técnico

Technical Drawing



Unidades / Units: mm.

Estas dimensiones son nominales y son sujetas a cambio sin previo aviso.
These dimensions are nominal and are subject to change without prior notice.

Productos relacionados

Related products

- 3129-02-1/3129-03-1 Sanitario de una pieza Palermo / Palermo one piece toilet
- 5327-02-1 Lav. Manhattan de sobreponer Palermo / Palermo Manhattan drop-in lavatory